

Fiche technique

Caractéristiques du produit



Plaque de cuisson lisse chromée avec soubassement

Modèle	Code SAP	00019416
FTHC 740 G	Groupe d'articles	Grilles et plaques de cuisson



- Type de surface de l'appareil: Lisse
- Dimensions de la planche à griller [mm x mm]: 560 x 370
- Épaisseur de la planche à griller [mm]: 12.00
- Matériau de la plaque supérieure: AISI 304
- Tiroir de récupération de la graisse: Oui
- Finition de surface: Chrome poli 0,03 mm
- Rebord amovible: Oui
- Allumage: Piezo + flamme éternelle

Code SAP	00019416	Puissance gaz [kW]	7.000
Largeur nette [mm]	400	Type de connection gaz	Gaz naturel, propane butane
Profondeur nette [mm]	730	Dimensions de la planche à griller [mm x mm]	560 x 370
Hauteur nette [mm]	900	Type de surface de l'appareil	Lisse
Poids net [kg]	52.00	Type de plan de travail	Emboutie aux formes et angles arrondis - nettoyage d'entretien confortable

Fiche technique

Dessin technique



Plaque de cuisson lisse chromée avec soubassement

Modèle

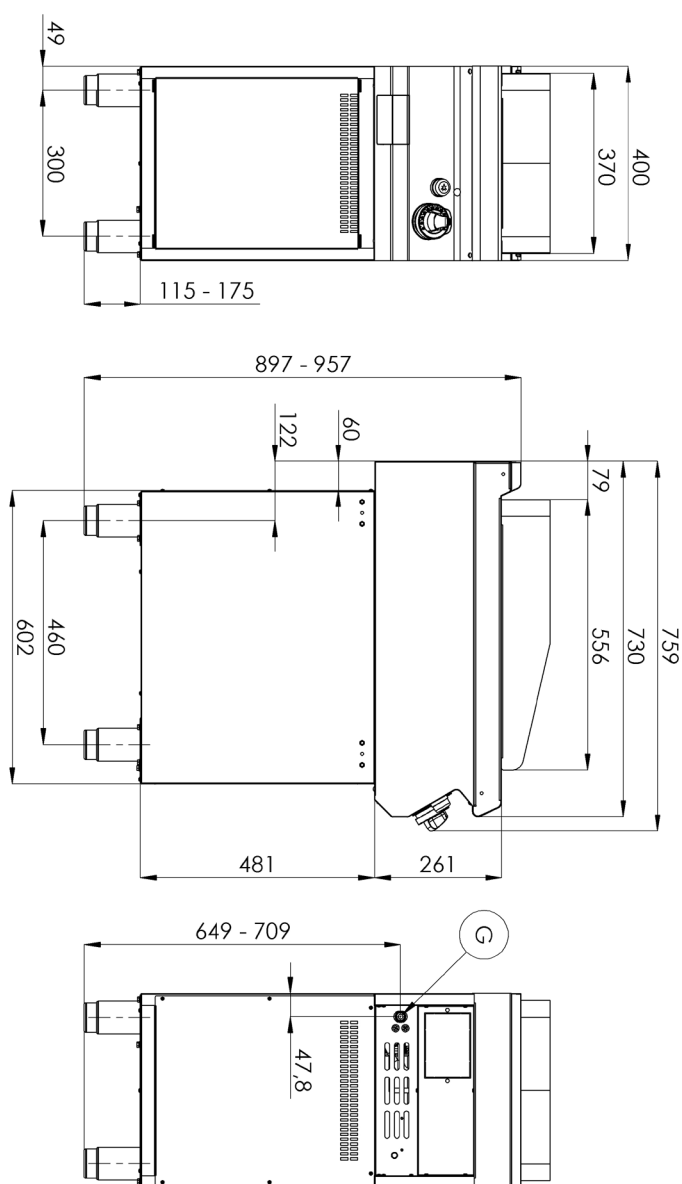
Code SAP

00019416

FTHC 740 G

Groupe d'articles

Grilles et plaques de cuisson



Fiche technique

Paramètres techniques



Plaque de cuisson lisse chromée avec soubassement

Modèle	Code SAP	00019416
FTHC 740 G	Groupe d'articles	Grilles et plaques de cuisson

1. Code SAP:

00019416

2. Largeur nette [mm]:

400

3. Profondeur nette [mm]:

730

4. Hauteur nette [mm]:

900

5. Poids net [kg]:

52.00

6. Largeur brute [mm]:

440

7. Profondeur brute [mm]:

800

8. Hauteur brute [mm]:

1080

9. Poids brut [kg]:

59.00

10. Type d'appareil:

Appareil à gaz

11. Type de construction de l'appareil:

Avec soubassement

12. Puissance gaz [kW]:

7.000

13. Allumage:

Piezo + flamme éternelle

14. Type de connexion gaz:

Gaz naturel, propane butane

15. La couleur extérieure de l'appareil:

Acier inoxydable

16. Matériel:

AISI 304 plaque supérieure et revêtement

17. Type de plan de travail:

Emboutie aux formes et angles arrondis - nettoyage d'entretien confortable

18. Matériau de la plaque supérieure:

AISI 304

19. Épaisseur de la plaque supérieure [mm]:

1.50

20. Finition de surface:

Chrome poli 0,03 mm

21. Accès au service:

De l'avant en retirant le panneau avant

22. Thermocouple de sécurité:

Oui

23. Pieds réglables:

Oui

24. Dimensions de la planche à griller [mm x mm]:

560 x 370

25. Épaisseur de la planche à griller [mm]:

12.00

26. Tiroir de récupération de la graisse:

Oui

27. Récipient amovible:

Non

28. Rebord amovible:

Oui

Fiche technique

Paramètres techniques



Plaque de cuisson lisse chromée avec soubassement

Modèle	Code SAP	00019416
FTHC 740 G	Groupe d'articles	Grilles et plaques de cuisson

29. Type de surface de l'appareil:

Lisse